

CATALOGUE LOCATION 2012



Pierart
Sono & Light
www.sonopierart.be

Ets Pierart
route provinciale 54

Belgique
Tél: 010 - 24 68 38

MATERIEL ECLAIRAGE



Ets Pierart
route provinciale 54
1301 Wavre
Belgique
Tél: 010 - 24 68 38

Retrouvez notre catalogue complet sur notre site:
<http://www.sonopierart.be>

Matériel Eclairage

Eclairage traditionnel	04
Eclairage LED	06
Rampe - Blinder	07
Console DMX	08
Console DJ	09
Poursuite - Follow spot	10
Effet light for DJ	11
UV - Strobe - Laser	13
Motorisé Spot	14
Motorisé Wash	15
Sky Tracer	16
Fummée - Bulle - Neige	17
Dimmer - Bloc de puissance	18
Palan - Moteur	19
Truss Triangle X30D (milos ou prolyte)	20
Truss Carré H30V (milos ou prolyte)	24
Pied d'éclairage	27



Ets Pierart
route provinciale 54
1301 Wavre
Belgique
Tél: 010 - 24 68 38

Retrouvez notre catalogue complet sur notre site:
<http://www.sonopierart.be>

MATERIEL ECLAIRAGE

PAR 16 solo
Réf:LS020127



PAR 36 solo
Réf:LS020101



PAR 56 solo short black
Réf:LS020126



PAR 56 solo short chromé
Réf:LS020103



PAR 56 solo long chromé
Réf:LS020104



PAR 64 solo long black
Réf:LS0201



PAR 64 solo long chromé
Réf:LS020107



ECLAIRAGE TRADITIONNEL

MATERIEL ECLAIRAGE



Projecteur PC 1000w
PSL W1122
Réf: LS020111



Projecteur PC 2000w
Grieven Arco 2000
Réf: LS020128



Projecteur Découpe 1000w
PSL W1186
Réf: LS020112



Projecteur Découpe 2500w
Robert Juliat 710 SX2
Réf: LS020129



Quartz étanche 300w
Réf: LS020113



Quartz étanche 1000w
Réf: LS020114



Halogène type ramassette
Day light
Réf: LS020117



HQI - 400w
HQI Raggio 2
Réf: LS020115

ECLAIRAGE TRADITIONNEL

MATERIEL ECLAIRAGE



Tube Led
Showtec Led Tube 1m
Réf: LS020121



Tube Led controller
Showtec controleur led Tube
Réf: LS020122



PAR 36 solo LED
Réf: LS020124



PAR 56 solo short black LED
Réf: LS0201



PAR 64 solo short black LED
Réf: LS020110



PAR LED RGB (7x 3W)
Showtec Compact par 7 Tri
Réf: LS020123



Projecteur Wash à LED
Showtec Led Wash Ultra Bright
Réf: LS020119

ECLAIRAGE LED



Rampe 4 par 36 - 4ch - Harting 16
Réf: LS020102

Rampe 7 par 36
1ch - Shucco
Réf: LS020125



Rampe 4 par 56 - 4ch - Harting 16
Réf: LS020105



Rampe 4 par 64 - 4ch - Harting 16
Réf: LS020108



Rampe 4 par Led DMX
Showtec Compact Led Light Set
Réf: LS020120



Rampe ACL
2x rampe 4 Par 64 / cee / Série
Réf: LS020109



Sunstrip 10x 75w DMX
Showtec Sunstrip Activ DMX
Réf: LS020118



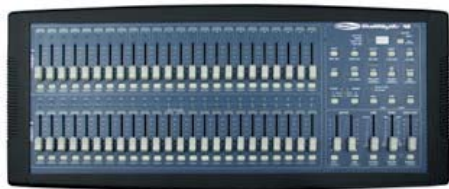
Molefay 4x Par 36 - 120v - 650w
Showtec Stage Blinder 4
Réf: LS020116

MATERIEL ECLAIRAGE



Showtec Led Operator 4
Réf: LS020204

Showtec Showmaster 24
Réf: LS020203



Showtec Showmaster 48
Réf: LS020202



Jands 48/96
Réf: LS020201



Showtec Showdesigner 512
Réf: LS020305



Showtec Showdesigner 1024
Réf: LS020302

Programme DMX pour PC
Sweetlight Box
Réf: LS020304



Programme DMX pour PC
Sweetlight SSA
Réf: LS020303



CONSOLE DMX



Dispatch 6ch.
Showtec DJ Switch 6
Réf: LS020402

Dispatch 8ch.
Botex FC8
Réf: LS020404



Rack light
Console lite4 + Dispatch
Réf: LS020403

Console light 4ch.
Dalton LP4
Réf: LS020406



Console light 4ch
Showtec Lite4
Réf: LS020401

Console light 6ch.
Botex RSP6100
Réf: LS020405



MATERIEL ECLAIRAGE



Poursuite halogène 1000w
Showtec Followspot 1000
Réf: LS020501



Poursuite HMI 1200w
Showtec Followspot HMI1200
Réf: LS020502



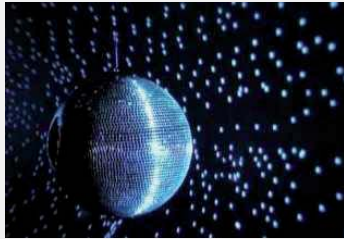
Poursuite HMI 1200w
Robert Juliat Super Korrigan
Réf: LS020503



Poursuite MSR 1800w
Robert Juliat Flo
Réf: LS020504



Poursuite HMI 2500w
Robert Juliat Cyrano
Réf: LS020505



Boule à facette 30cm
Réf: LS020601



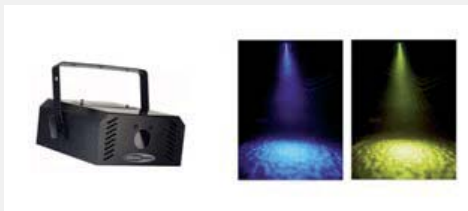
Boule à facette 40cm
Réf: LS020602



Boule à facette 50cm
Réf: LS020603



Small Mushroom
Réf: LS020610



Aquatic
Réf: LS020615



Derby
Réf: LS020608



Gobo Beam
Réf: LS020612



Rave Dancer
Réf: LS020611

MATERIEL ECLAIRAGE



Ravemoon
Réf:LS020609



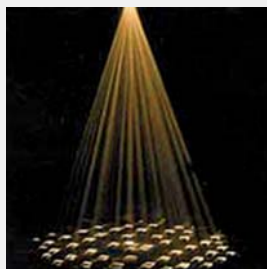
SUNRAISE LED
Réf:LS020614



Radiator Led
Réf:LS020619



Dynamic Led
Réf:LS020620



Mini Moon
Réf:LS020616



Color Moon
Réf:LS020617

EFFET LIGHT FOR DJ

MATERIEL ECLAIRAGE



Néon black light 120cm
Réf: LS020604



Projecteur UV 400w
Réf: LS020605



Q strob 300w DMX
Réf: LS020606



Jumbo strob 1500w
Réf: LS020607



Jumbo strob 1500w DMX
Réf: LS020618



Laser 40 mw vert
Galactic G40
Réf: LS020621



Laser 100 mw vert
Shogun G100
Réf: LS020613

MATERIEL ECLAIRAGE

Lyre 250w MSD
Showtec Explorer 250
Réf: LS020707



Lyre 300w MSR
Clay Packy Alpha Spot 300 HPE
Réf: LS020702



Lyre 575w MSD
Showtec Explorer 575
Réf: LS020706



Lyre 575w
Robe Robin 600E Spot
Réf: LS020704



Lyre 800w msr
Robe Robin MMX Spot
Réf: LS020703



Lyre Led 60w (=MSD250)
Showtec Indigo 4500
Réf: LS020701



LYRE SPOT - MOTORISE SPOT

MATERIEL ECLAIRAGE



Lyre Wash 575w MSR
Showtec Explorer 575 Wash
Réf: LS020708



Lyre Wash 575w MSR
Martin Mac 600
Réf: LS020705



Lyre Wash Led 36x3w
Briteq BT-36II
Réf: LS020712



Lyre Wash Led 54x3w
Briteq BT-54L3
Réf: LS020713



Lyre Wash Led 19x10w
Robe Robin 300 LED Wash
Réf: LS020709



Lyre Wash Led 37x10w
Robe Robin 600 LED Wash
Réf: LS020710



Lyre Wash Led 61x10w
Robe Robin 1200 LED Wash
Réf: LS020711

LYRE WASH - MOTORISE WASH

MATERIEL ECLAIRAGE

Sky mono faisceau HMI 1200
Grieven HMI1200
Réf:LS020901



Sky mono faisceau HMI 2500
Fal HMI2500
Réf:LS020903



Sky rose HMI 2500
Grieven HMI2500
Réf:LS020902



Sky rose HMI 4000
Grieven HMI4000
Réf:LS020904



SKY TRACER

MATERIEL ECLAIRAGE

Machine à fumée 1500w / HF remote
Showtec Stage Fogger
Réf: LS021001



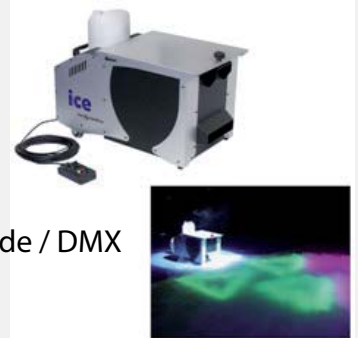
Machine à fumée 1500w / DMX
Antari Z1500
Réf: LS021002



Machine à fumée 1500w / DMX
Antari Z1500 MKII
Réf: LS021007



Machine à fumée lourde / DMX
Antari Ice
Réf: LS021003



Machine à brouillard 2000w / DMX
Showtec Atmos F350
Réf: LS021008



Machine à bulles
Antari B100
Réf: LS021004



Machine à bulles
Showtec Bubbles Monster
Réf: LS021009



Machine à neige
Showtec Snow Breeze
Réf: LS021006

FUMMEE - BULLE - NEIGE

MATERIEL ECLAIRAGE



Dimmer 1x2 Kw / DMX
Showtec Single MKII
Réf: LS021100



Dimmer 6x2 Kw / DMX
Showtec DDP-616
Réf: LS021101

Dimmer 12x2 Kw / DMX
Showtec DigiDimm-12
Réf: LS021102



Dimmer 24x2 Kw / DMX
Impulse
Réf: LS021103



MATERIEL ECLAIRAGE

Palan Manuel 500Kg
Réf: LS021201



Palan Manuel 1t.
Réf: LS021204



Moteur 500Kg / 18m de chaîne
Verlinde SM5
Réf: LS021203



Moteur 1t. / 18m de chaîne
Verlinde SM10
Réf: LS0212002



Commande Moteur V8
Réf: LS021301



PALAN - MOTEUR

Base lourde en acier 80Kg
Réf: LS0215BL



Base plate X30D
Réf: LS0215BP



Structure triangulaire / 30x30 / 29cm
Milos / Prolyte
Réf: LS0215029



Structure triangulaire / 30x30 / 50cm
Milos / Prolyte
Réf: LS0215050



Structure triangulaire / 30x30 / 100cm
Milos / Prolyte
Réf: LS0215100



Structure triangulaire / 30x30 / 200cm
Milos / Prolyte
Réf: LS0215200

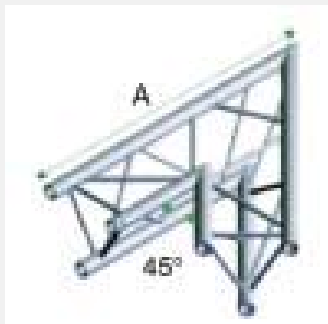


Structure triangulaire / 30x30 / 300cm
Milos / Prolyte
Réf: LS0215300



MATERIEL ECLAIRAGE

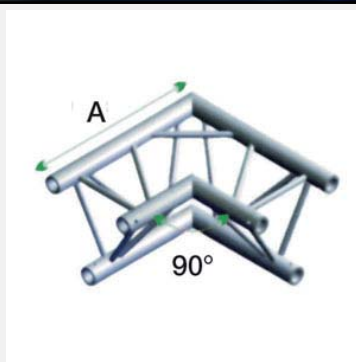
Angle Tri 001
Milos - Prolite
Réf: LS0215001



Angle Tri 002
Milos - Prolite
Réf: LS0215002



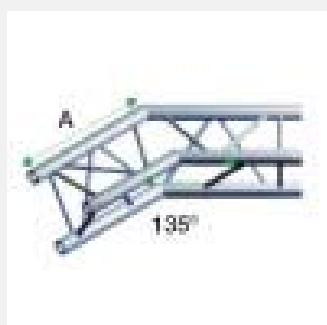
Angle Tri 003
Milos - Prolite
Réf: LS0215003



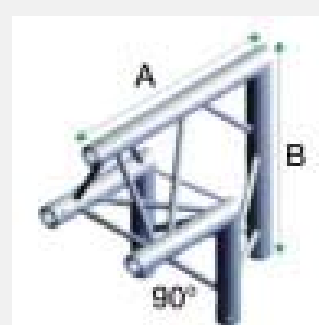
Angle Tri 004
Milos - Prolite
Réf: LS0215004



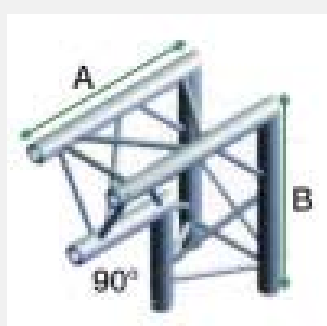
Angle Tri 005
Milos - Prolite
Réf: LS0215005



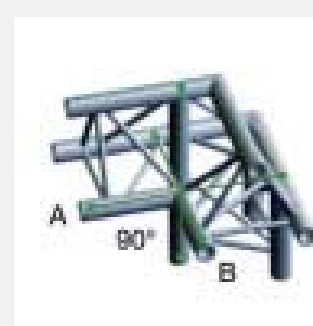
Angle Tri 006
Milos - Prolite
Réf: LS0215006



Angle Tri 007
Milos - Prolite
Réf: LS0215007

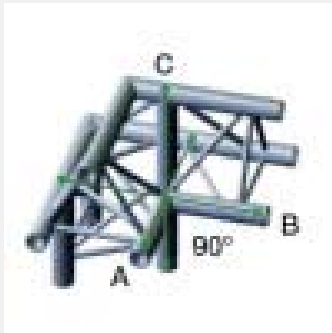


Angle Tri 010
Milos - Prolite
Réf: LS0215010

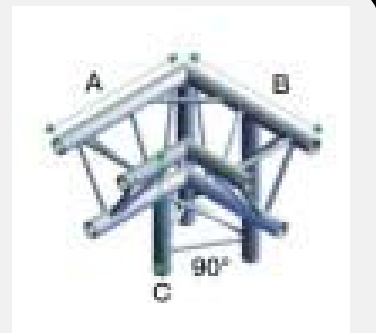


TRUSS TRIANGLE

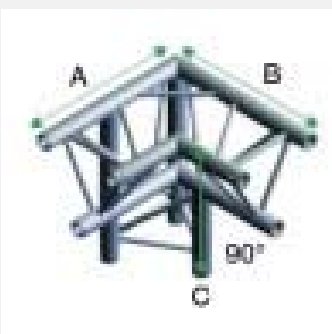
Angle Tri 011
Milos - Prolyte
Réf: LS0215011



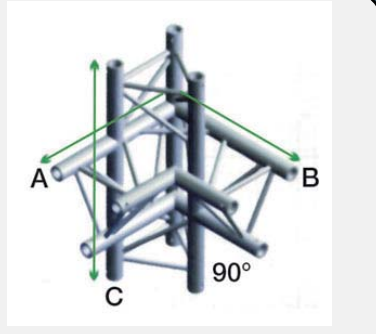
Angle Tri 012
Milos - Prolyte
Réf: LS0215012



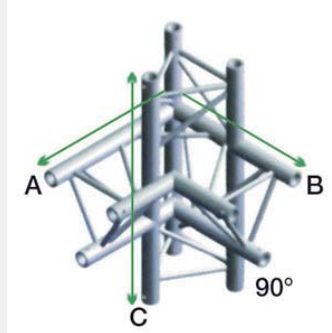
Angle Tri 013
Milos - Prolyte
Réf: LS0215013



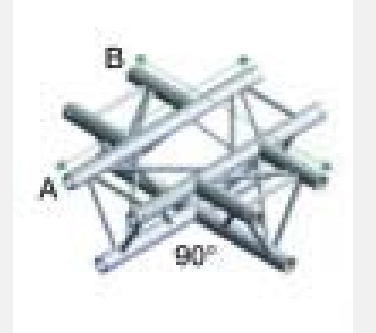
Angle Tri 014
Milos - Prolyte
Réf: LS0215014



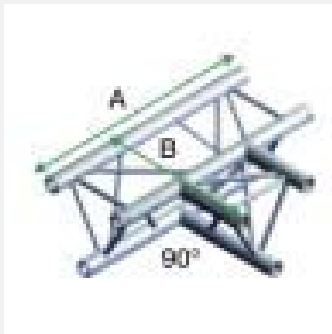
Angle Tri 015
Milos - Prolyte
Réf: LS0215015



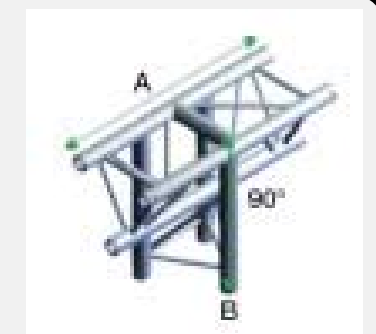
Angle Tri 016
Milos - Prolyte
Réf: LS0215016



Angle Tri 017
Milos - Prolyte
Réf: LS0215017

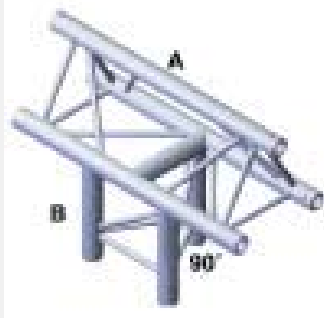


Angle Tri 018
Milos - Prolyte
Réf: LS0215018

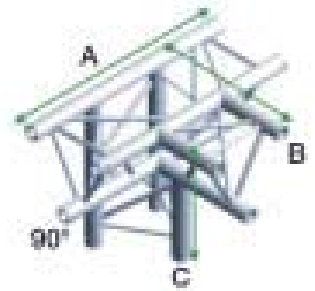


MATERIEL ECLAIRAGE

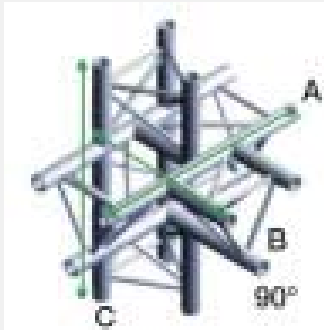
Angle Tri 019
Milos - Prolyte
Réf: LS0215019



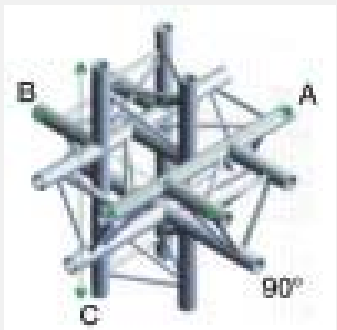
Angle Tri 020
Milos - Prolyte
Réf: LS0215020



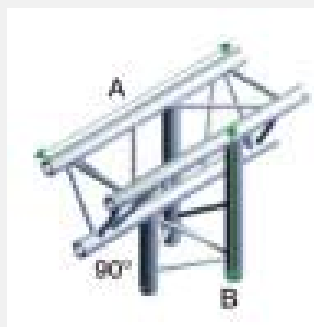
Angle Tri 021
Milos - Prolyte
Réf: LS0215021



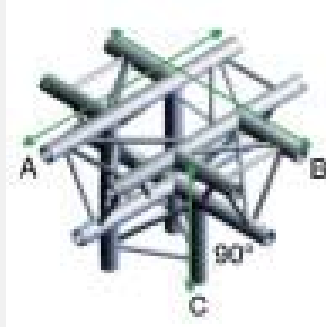
Angle Tri 022
Milos - Prolyte
Réf: LS0215022



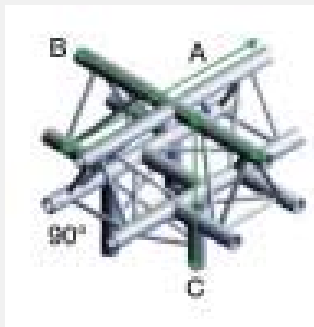
Angle Tri 023
Milos - Prolyte
Réf: LS0215023



Angle Tri 024
Milos - Prolyte
Réf: LS0215024



Angle Tri 025
Milos - Prolyte
Réf: LS0215025



TRUSS TRIANGLE

Base lourde en acier 80Kg
Réf: LS0215BL



Base plate H30V
Réf: LS0216BP



Structure carrée / 30x30 / 29cm
Milos / Prolyte
Réf: LS0216029



Structure carrée / 30x30 / 50cm
Milos / Prolyte
Réf: LS0216050



Structure carrée / 30x30 / 100cm
Milos / Prolyte
Réf: LS0216100



Structure carrée / 30x30 / 200cm
Milos / Prolyte
Réf: LS0216200

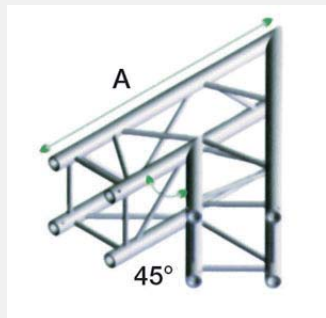


Structure carrée / 30x30 / 300cm
Milos / Prolyte
Réf: LS0216300

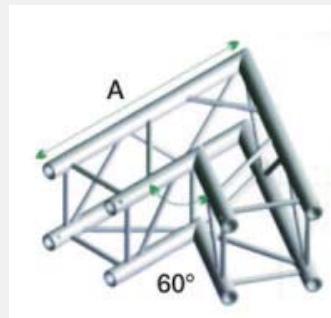


MATERIEL ECLAIRAGE

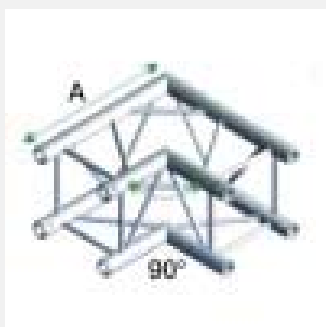
Angle Carré 001
Milos - Prolite
Réf: LS0216001



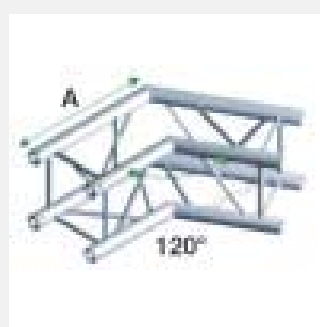
Angle Carré 002
Milos - Prolite
Réf: LS0216002



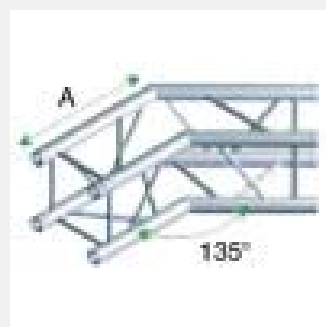
Angle Carré 003
Milos - Prolite
Réf: LS0216003



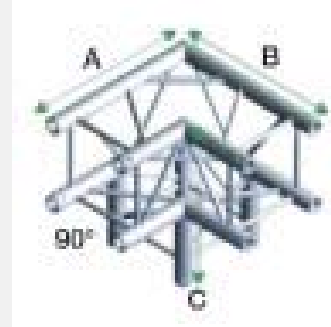
Angle Carré 004
Milos - Prolite
Réf: LS0216004



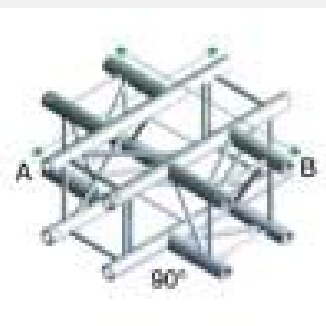
Angle Carré 005
Milos - Prolite
Réf: LS0216005



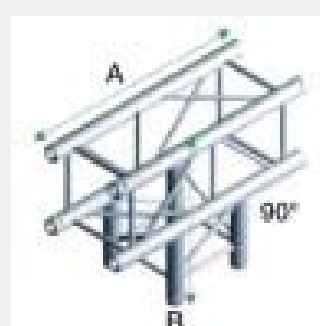
Angle Carré 012
Milos - Prolite
Réf: LS0216012



Angle Carré 016
Milos - Prolite
Réf: LS0216016

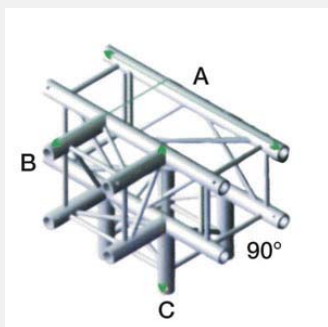


Angle Carré 017
Milos - Prolite
Réf: LS0216017

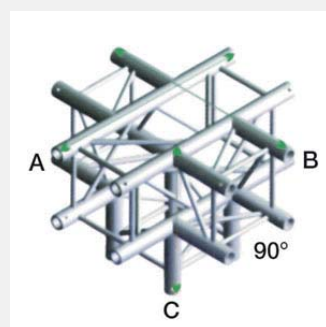


TRUSS CARRE H30V

Angle Carré 020
Milos - Prolyte
Réf: LS0216020



Angle Carré 024
Milos - Prolyte
Réf: LS0216024



Angle Carré Book Corner
Milos / Prolyte
Réf: LS0216BC



Angle Carré Multi Cube
Milos / Prolyte
Réf: LS0216MC

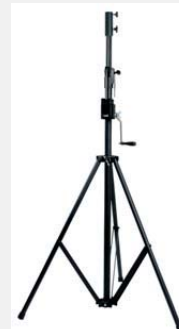


MATERIEL ECLAIRAGE

Pied Light trad.
Showtec Tripod
Réf: LS022001



Pied Light crémaillère
3,80m / 18Kg
Showtec 70143
Réf: LS022002



Pied Light crémaillère
3,80m / 40Kg
Manfrotto Wind UP
Réf: LS022003



Pied Light crémaillère
4m / 100Kg
Work LW142R
Réf: LS022004



Pied Light crémaillère
6,50m / 200Kg
VMB TE 071
Réf: LS022005



Pied Light crémaillère
6,50m / 250Kg
VMB TE 074
Réf: LS022006



Base de sol pour projecteur
Réf: LS021403



PIED LIGHT



Ets Pierart
route provinciale 54
1301 Wavre
Belgique
Tél: 010 - 24 68 38

Retrouvez notre catalogue complet sur notre site:
<http://www.sonopierart.be>